

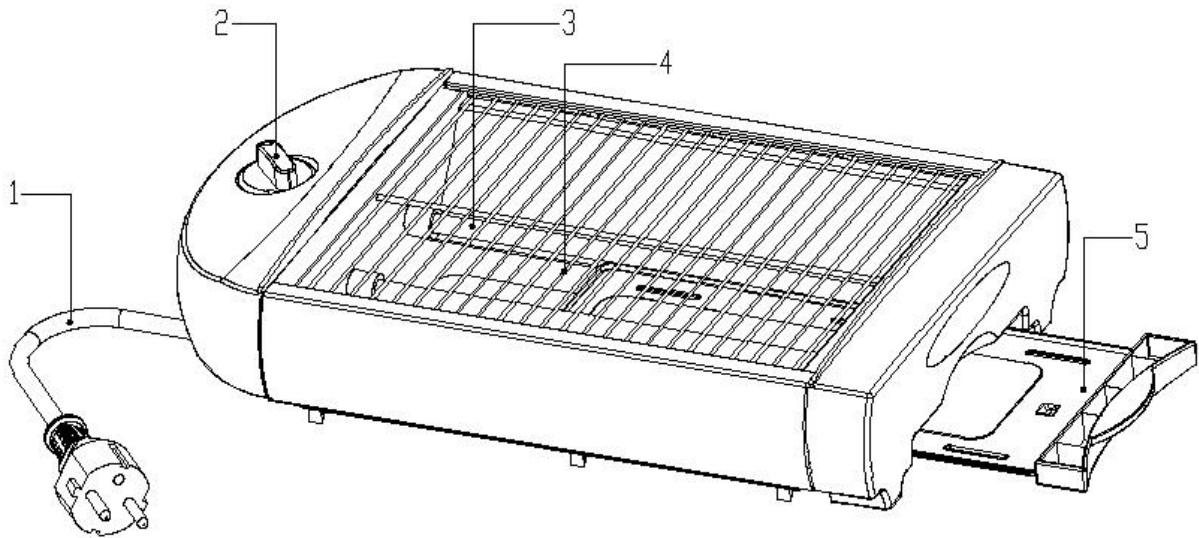
nevir[®]

TOSTADOR PLANO NVR-9813T



MANUAL DE INSTRUCCIONES

POR FAVOR LEA ESTE MANUAL DE FUNCIONAMIENTO EN SU TOTALIDAD
ANTES DE UTILIZAR ESTA UNIDAD Y CONSÉRVELO PARA CONSULTAS FUTURAS



DESCRIPCIÓN GENERAL:

1. CABLE DE ALIMENTACIÓN
2. PROGRAMADOR DE POTENCIA
3. ELEMENTOS DE CALENTAMIENTO
4. REJILLA
5. BANDEJA RECOGEMIGAS

MEDIDAS DE SEGURIDAD

Al usar aparatos eléctricos, siempre se deben seguir las precauciones básicas de seguridad para evitar el riesgo de incendio, descarga eléctrica, quemaduras u otras lesiones o daños. Por favor lea todas las instrucciones antes de usar.

1. Este dispositivo puede ser utilizado por niños a partir de 8 años y personas con capacidades físicas, sensoriales o mentales reducidas o sin experiencia si se les ha dado supervisión o instrucciones sobre el uso del dispositivo de manera segura y comprenden los peligros que implica. Los niños no deben jugar con el aparato. Los niños no deben realizar la limpieza ni el mantenimiento del aparato a menos que sean mayores de 8 años y estén supervisados.

2. Mantenga el aparato y su cable fuera del alcance de los niños menores de 8 años.
3. Los aparatos no están diseñados para ser operados por medio de un temporizador externo o un sistema de control remoto separado.
4. Limpieza de la superficie superior:
Desenchufe la toma de corriente y deje que se enfríe antes de limpiarlo. Limpie la superficie en la parte superior de las ranuras de pan con un paño húmedo y seque con otro paño o servilleta de papel.
5. Limpieza de la bandeja de migas:
La bandeja de migas extraíble se encuentra en la parte inferior. Sujete el asa de la bandeja de migas y sáquela completamente. Deseche las migas y lave la bandeja con agua caliente y jabonosa. Las manchas rebeldes se pueden eliminar con una almohadilla de malla de nylon. La bandeja no es segura para lavavajillas. Seque la bandeja a fondo y de forma natural antes de volver a insertarla en la ranura de la tostadora.
Advertencia: Vacíe la bandeja de recogemigas con frecuencia. Las migajas se acumularán en la bandeja y podrían incendiarse si no se vacían periódicamente.
6. La superficie exterior puede calentarse cuando el aparato está funcionando.
7. El pan puede quemarse, por lo tanto, no utilice la tostadora cerca o debajo de material inflamable, como cortinas.
8. Si el cable de alimentación está dañado, debe ser reemplazado por el fabricante, servicio técnico o una persona cualificada para evitar un peligro.
9. NO toque las superficies calientes.
10. Para evitar descargas eléctricas, NO sumerja el cable, el enchufe o cualquier parte no extraíble de esta tostadora en agua o cualquier otro líquido.
11. NO utilice ningún aparato con el cable o enchufe dañado, o después de que el aparato haya fallado o haya sido dañado de alguna manera. Llame al servicio técnico para una revisión, reparación o ajuste.
12. El uso de accesorios no recomendados o vendidos por el fabricante del electrodoméstico puede causar lesiones.
13. NO lo use al aire libre. ESTE APARATO ES PARA USO DOMÉSTICO SOLAMENTE.
14. NUNCA deje que el cable cuelgue del borde de la mesa o mostrador ni toque superficies calientes.

15. NO lo coloque sobre o cerca de un quemador de gas o eléctrico caliente, o en un horno caliente.
16. NO use la tostadora para otro uso que no sea el indicado.
17. No deben insertarse en la tostadora panes grandes, paquetes de láminas de metal o utensilios, ya que pueden provocar un incendio o riesgo de descarga eléctrica.
18. Se puede producir un incendio si la tostadora está cubierta o cerca de material inflamable, incluidas cortinas, paños, paredes y similares, cuando está en funcionamiento.
19. NO intente retirar el pan cuando la tostadora está enchufada.
20. NO deje la tostadora sin supervisión.
21. Riesgo de incendio si la bandeja de migas no se limpia regularmente.
22. NO use estropajos de metal para la limpieza. Las piezas pueden romperse y existe riesgo de descarga eléctrica el estropajo entra en contacto con partes eléctricas.
23. NO cocine, caliente o tueste tortas de arroz, panes cocidos o artículos que no sean pan.
24. GUARDE ESTAS INSTRUCCIONES.

MANUAL DE USO

ESTE APARATO ES PARA USO DOMÉSTICO SOLAMENTE.

Antes del primer uso

1. Retire todo el material de embalaje, etiquetas y/o pegatinas de su tostadora. Asegúrese de que no haya material de embalaje restante en las ranuras.
2. Inserte la bandeja de migas extraíble en la ranura de la bandeja de migas.
3. Seleccione una ubicación para la tostadora. La ubicación debe ser:
 - Una superficie plana, resistente al calor, no inflamable.
 - Al menos a 8cm de distancia de paredes o de la parte posterior de las encimeras.
 - Al menos a 31cm de distancia de armarios o estanterías que puedan estar sobre la tostadora.
 - Lejos de materiales inflamables, como cortinas o papel de paredes.
 - Alejado de estufas de gas o elemento eléctrico.



4. Enchufe el cable de alimentación en una toma AC de 220 -240 voltios, 50 Hz. Para minimizar el desorden de cables en las encimeras de la cocina, use el recogecable ubicado debajo de la tostadora.

Usando el tostador

Poniendo la comida sobre la rejilla

Poner la comida en la rejilla y tostar:

- La mayoría de panes y pasteles se pueden tostar. Sin embargo, la rebanada no debe ser tan pequeña como para caer entre la rejilla.
- La rodaja debe colocarse en el centro de la rejilla.

Después de poner la comida sobre la rejilla:

- Seleccione la potencia girando el control circular entre 1 y 5.
- El aparato dejará de funcionar cuando se alcance el nivel de calor indicado.
- La superficie de la rejilla o la cubierta lateral está caliente, por lo tanto, los alimentos tostados deben ser retirados de la rejilla cuidadosamente.

Atención: Los alimentos tostados pueden estar muy calientes. Tratar con cuidado.

IMPORTANTE:

Nunca use utensilios de metal para retirar alimentos.

Nunca inserte su dedo o utensilios metálicos entre la rejilla.

Cuidado y Limpieza

Limpie la tostadora regularmente. Este aparato no contiene partes reparables por el usuario y requiere poco mantenimiento. Deje cualquier revisión o reparación a personal cualificado.

NO ENCENDER EL TOSTADOR EN EL AGUA.

Después de usar y antes de limpiar, desenchufe el cable de alimentación del tostador de la toma de corriente y espere a que se enfríe.

Limpieza de la bandeja recogemigas

La bandeja de migas extraíble se encuentra en el lado opuesto al MANDO. Sujete el asa de la bandeja de migas y sáquela completamente. Deseche las migajas y lave la bandeja con agua caliente y jabón. Las manchas rebeldes se pueden eliminar con un estropajo de malla de nylon. La bandeja no es apta para lavavajillas. Seque bien la bandeja antes de volver a insertarla en su ranura en la tostadora.

Advertencia: Vacíe la bandeja de migas con frecuencia. Las migajas se acumularán en la bandeja y podrían incendiarse si no se vacían periódicamente.

Limpieza de las superficies exteriores

Desenchufe la tostadora y deje que se enfríe completamente antes de limpiarla. Para limpiar, limpie el exterior con un paño suave o una esponja ligeramente humedecida y seque con un paño o una servilleta de papel. No use limpiadores fuertes o abrasivos que puedan rayar la superficie, y nunca rocíe limpiadores directamente sobre la tostadora.

Limpieza de la superficie superior

Limpie la superficie en la parte superior de las ranuras de pan con un paño húmedo y seque con otro paño o servilleta de papel.

- **ELIMINACIÓN DE RESIDUOS DE EQUIPOS ELÉCTRICOS Y ELECTRÓNICOS POR PARTE DE USUARIOS PARTICULARES EN LA UNIÓN EUROPEA.**



Según la directiva Europea 2012/19/UE sobre Residuos de Aparatos Eléctricos y Electrónicos (RAEE), los residuos AEE han de recogerse y tratarse por separado. Si en un futuro necesita desprenderse de este producto NO lo ponga en los residuos domésticos, envíelo a los puntos de recogida de residuos existentes en su área. De igual manera debe extraer los residuos de pilas y/o acumuladores antes de la entrega del RAEE a través de los canales de recogida separada habilitados al efecto (distribuidores y/o instalaciones de las Entidades Locales).





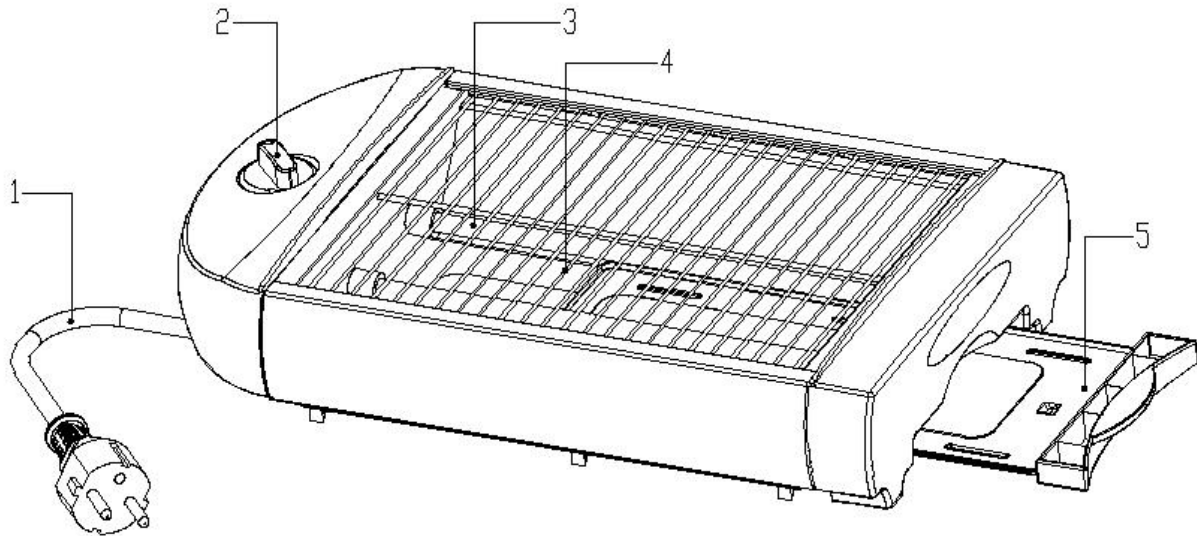
nevir[®]

FLAT TOASTER NVR-9813T



INSTRUCTION MANUAL

PLEASE READ THIS INSTRUCTIONS MANUAL CAREFULLY BEFORE USE
AND KEEP IT FOR FUTURE REFERENCE



AC220-240V/50Hz/600W

PARTS:

1. POWER CORD
2. KNOB
3. HEATING ELEMENTS
4. NET
5. CRUMB TRAY

IMPORTANT SAFEGUARDS

When using electrical appliances, basic safety precautions should always be followed to prevent the risk of fire, electric shock, burns, or other injuries or damages. Please read all instructions before use.

1. This appliance can be used by children aged from 8 years and above and persons with reduced physical, sensory or mental capabilities or lack of experience and knowledge if they have been given supervision or instruction concerning use of the appliance in a safe way and understand the hazards involved. Children shall not play with the appliance. Cleaning and user maintenance shall not be made by children unless they are older than 8 and supervised.
2. Keep the appliance and its cord out of reach of children less than 8 years.

3. Appliances are not intended to be operated by means of an external timer or separate remote-control system.
4. Cleaning top surface:
Unplug from outlet and allow to cool before cleaning. Wipe the surface on the top of the bread slots with a damp cloth and dry it with another cloth or paper towel.
5. Cleaning crumb tray:
The removable crumb tray is located at the bottom. Grasp the handle of the crumb tray and pull out completely. Dispose of crumbs and wash the tray in hot, sudsy water. Stubborn spots can be removed with a nylon mesh pad. The tray is not safe for dishwasher. Dry the tray thoroughly and naturally before re-inserting into its slot in the toaster.
Warning: Empty the crumb tray frequently. Crumbs will accumulate in the crumb tray and could catch fire if not emptied periodically.
6. The outer surface may get hot when the appliance is operating.
7. The bread may burn, therefore do not use the toaster near or below combustible material, such as curtains.
8. If the supply cord is damaged, it must be replaced by the manufacturer or its service agent or a similarly qualified person in order to avoid a hazard.
9. DO NOT touch hot surfaces.
10. To protect against electrical shock, DO NOT immerse cord, plug, or any non-removable parts of this toaster in water or other liquid.
11. DO NOT operate any appliance with a damaged cord or plug, or after the appliance malfunctions or has been damaged in any manner. Call the appropriate toll-free number for examination, repair, or adjustment.
12. The use of accessory attachments not recommended or sold by the appliance manufacturer may cause injuries.
13. DO NOT use outdoors. THIS APPLIANCE IS FOR HOUSEHOLD USE ONLY.
14. NEVER let cord hang over edge of table or counter or touch hot surfaces.
15. DO NOT place on or near a hot gas or electric burner, or in a heated oven.
16. DO NOT use toaster for other than intended use.



17. Oversized breads, metal foil packages, or utensils must not be inserted in a toaster, as they may create a fire or risk of electric shock.
18. A fire may occur if the toaster is covered or near flammable material, including curtains, draperies, walls and the like, when in operation.
19. DO NOT attempt to dislodge bread when toaster is plugged in.
20. DO NOT operate toaster unattended.
21. Risk of fire if the crumb tray is not cleaned regularly.
22. DO NOT use metal scouring pads for cleaning. Pieces can get broken, and there is a risk of electric shock if the pad comes in contact with electrical parts.
23. DO NOT cook, warm or toast rice cakes, fired breads or non-bread items.
24. SAVE THESE INSTRUCTIONS.

HOW TO USE

THIS APPLIANCE IS FOR HOUSEHOLD USE ONLY.

Before first use

1. Remove all packaging material, labels and/or stickers from your toaster. Make sure there is no packaging material remaining in the slots.
2. Insert the removable crumb tray into the crumb tray slot.
3. Select a location for the toaster. The location should be:
 - A flat, heat-resistant, non-flammable surface
 - At least 3 inches away from walls or back of the countertops
 - At least one foot away from cabinet or shelving that may be above the toaster.
 - Away from flammable materials, such as curtains and wall fabric.
 - Away from a gas stove flame or electric element.
4. Plug the power cord into 220 -240Volt, 50Hz AC outlet. To minimize cord clutter on kitchen countertops, use Cord Wrap located under the toaster.

Using your Toaster

Putting the food onto the net

Putting the food onto the net and toasting:

- Most types of the breads and pastries can be toasted. However, the slice should not be so small as to drop into the bread slot.
- The slice should be placed in the center of net.

After you put the food onto the net:



- Select the designed darkness setting by turning the knob from 1-5.
- The appliance will stop working when the designed level of darkness is reached.
- The surface of the net or the side cover is hot, so, removing the toasted food from the net must be carefully.

Warning: Toasted food can be very hot. Handle with care.

IMPORTANT:

Never use metal utensils to free food.

Never insert your finger or metallic utensils into the bread slots.

Care and Cleaning

Clean the toaster regularly. This appliance contains no user serviceable parts and requires little maintenance. Leave any servicing or repair to qualified personnel.

DO NOT IMMERSE THE TOASTER IN WATER.

After use and before cleaning, unplug the toaster power cord from the power outlet and wait for the toaster to cool.

Cleaning Crumb Tray

The Removable Crumb Tray is located on the opposite side from the KNOB. Grasp the handle of the Crumb Tray and pull out completely. Dispose of crumbs and wash the Tray in hot, sudsy water. Stubborn spots can be removed with a nylon mesh pad. The Tray is not dishwasher safe. Dry the Tray thoroughly before re-inserting in its slot in the Toaster.

Warning: Empty the crumb tray frequently. Crumbs will accumulate in the crumb tray and could catch fire if not emptied periodically.

Cleaning the Outside Surfaces

Unplug the toaster and allow it to cool completely before cleaning. To clean, wipe the exterior with a slightly dampened soft cloth or sponge and dry with a cloth or paper towel. Do not use strong cleaners or abrasives that may scratch surface, and never spray cleaners directly onto the toaster.

Cleaning Top surface

Wipe the surface on the top of the bread slots with a damp cloth and dry it with another cloth or paper towel.

- **ELIMINATION OF RESIDUES OF ELECTRICAL AND ELECTRONIC EQUIPMENT BY PARTICULAR USERS IN THE EUROPEAN UNION.**



This appliance is marked according to the European directive 2002/96/EC on Waste Electrical and Electronic Equipment (WEEE).

This guideline is the frame of a European - wide validity of return and recycling on Waste Electrical and Electronic Equipment (WEEE).



DECLARACIÓN DE CONFORMIDAD

NEVIR, S.A. declara bajo su responsabilidad que el aparato indicado cumple los requisitos de las siguientes directivas:

DIRECTIVA EMC

EN 55014-1:2006+A1+A2

EN 55014-2:2015

EN 61000-3-2:2014

EN 61000-3-3:2013

LOW VOLTAGE DIRECTIVA EEC

EN 60335-1:2012+A11

EN 60335-2-9:2003+A1+A2+A12+A13

EN 62233:2008

DIRECTIVA ROHS

2011/65/EU

Descripciones del aparato: **TOSTADOR PLANO**

Modelo NEVIR: **NVR-9813T**

Importador: **NEVIR, S.A.**

Dirección del importador:

NEVIR, S.A.

C/ Canteros, 14

Parque Empresarial Puerta de Madrid

28830 San Fernando de Henares, Madrid

